

Exercices d'analyse d'algorigrammes

Analyse 1

Décrivez le rôle du bouton :

.....

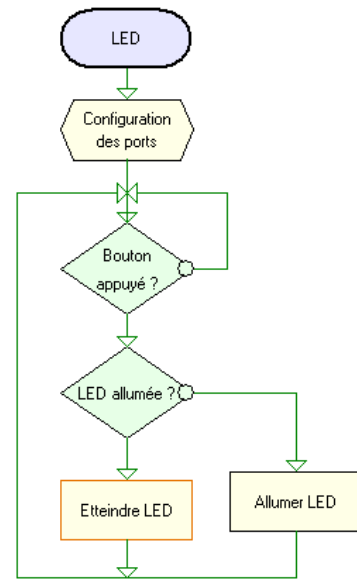
.....

.....

.....

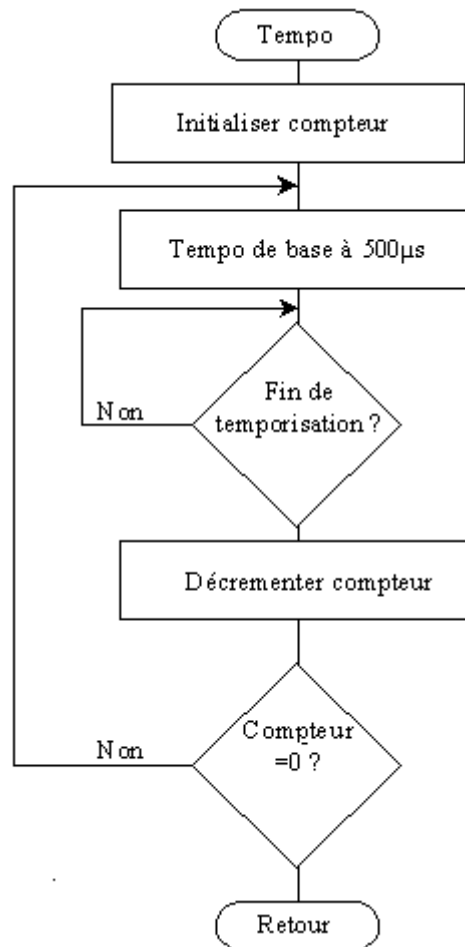
.....

.....



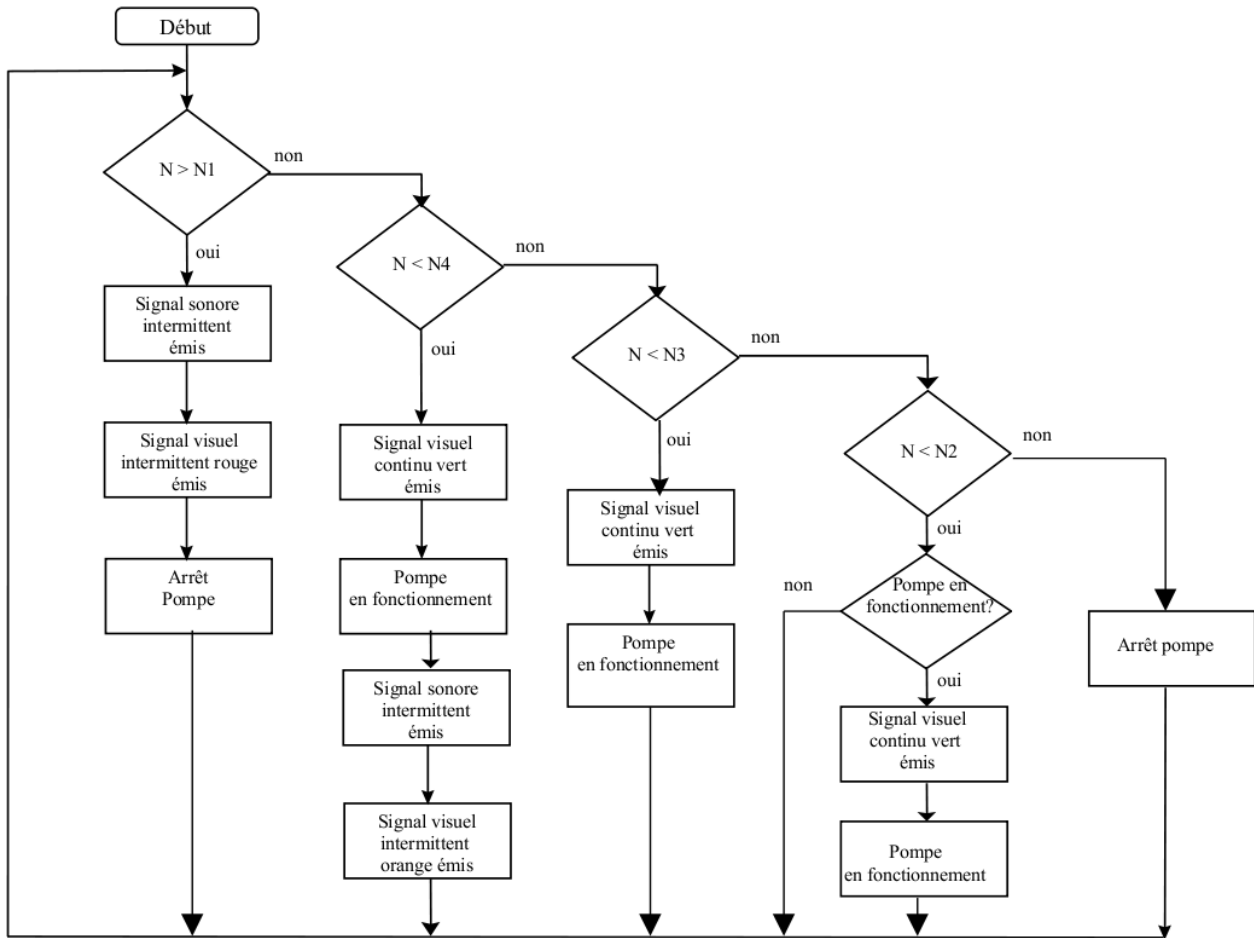
Analyse 2

On initialise la variable « compteur » à la valeur 5.
Combien de temps dure ce programme ?



Analyse 3

Cet algorithme décrit le fonctionnement d'un château d'eau.
 Une pompe permet de puiser de l'eau dans la nappe phréatique pour la mettre dans le réservoir.
 N est le niveau d'eau dans le réservoir. N1, N2, N3 et N4 sont des niveaux détectés par des capteurs.
 Un signal sonore est émis lorsque le niveau de l'eau est anormal.



Parmi les niveaux N1, N2, N3 et N4, quel est le niveau le plus élevé, le niveau le moins élevé ; où se situent les niveaux intermédiaires ?

Faire un schéma :

Où doit se situer le niveau normal de l'eau ?

Quel est le niveau franchi lorsque le signal sonore retentit ?